

主要特点

低噪声、高耐受功率，适用于北斗导航 B3 频段应用

工作频段：1258 - 1278MHz

增益：30 dB@+5 V，28 dB@+3.3 V

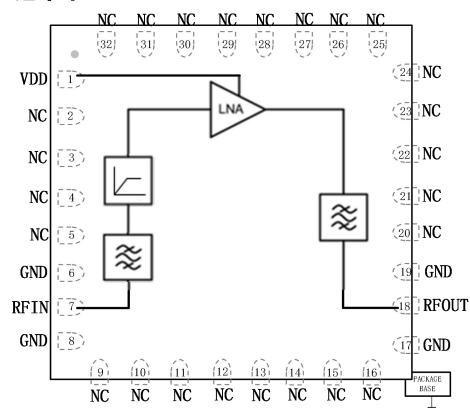
噪声系数：1.5 dB

P1dB：+18 dBm@+5 V，+13 dBm@+3.3 V

供电：70 mA @+5 V，40 mA @+3.3 V

陶封尺寸：32 Lead，5mm × 5mm × 1.2mm QFN

引脚示意图



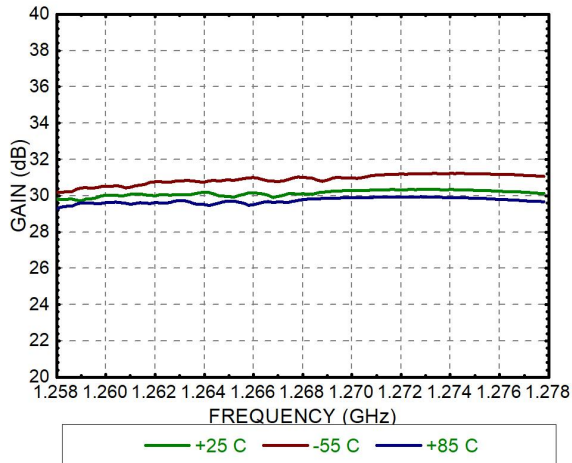
性能指标 ($T_A = +25^\circ\text{C}$, $V_{DD} = +5\text{V}/3.3\text{V}$)

参数	VDD=+5V			VDD=+3.3V			单位	
	最小	典型	最大	最小	典型	最大		
输出频率	1258	-	1278	1258	-	1278	MHz	
增益	29	30	-	27	28	-	dB	
平坦度	-	0.6	1.0	-	0.6	1.0	dB	
输出功率 1dB 压缩点	17	18	-	12.5	13	-	dBm	
噪声系数	-	1.5	1.8	-	1.6	1.9	dB	
输入回波损耗	11	15	-	10	15	-	dB	
输出回波损耗	10	12	-	10	12	-	dB	
带外抑制	@DC-1220MHz	75	80	-	75	80	-	dBc
	@1320-2000MHz	75	80	-	75	80	-	dBc
工作电流 (IDD)	-	70	-	-	40	-	mA	
抗输入烧毁功率*	-	-	10	-	-	10	W	

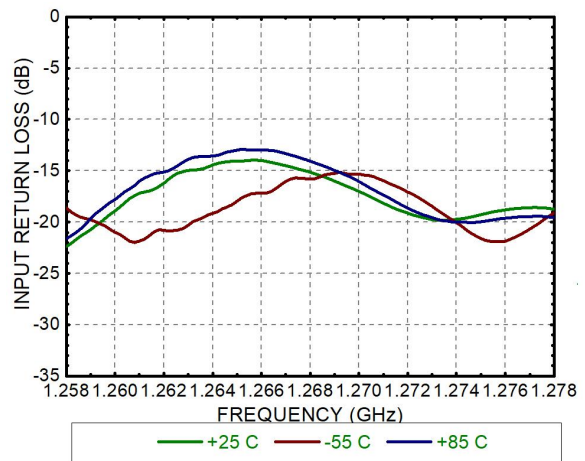
注：常温下抗输入烧毁功率为 10W，高温 85℃ 下抗输入烧毁功率为 5W。

VDD=+5V

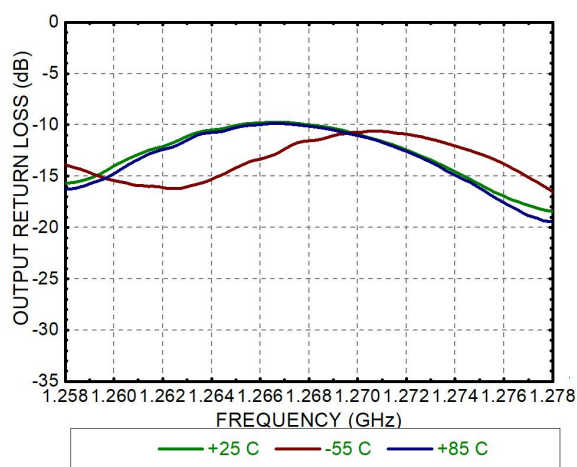
增益



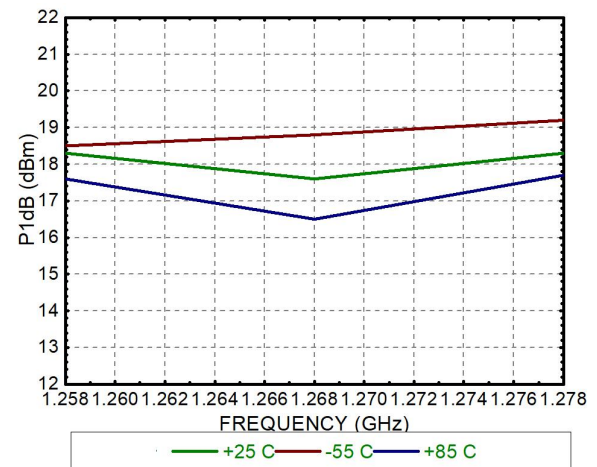
输入回波损耗



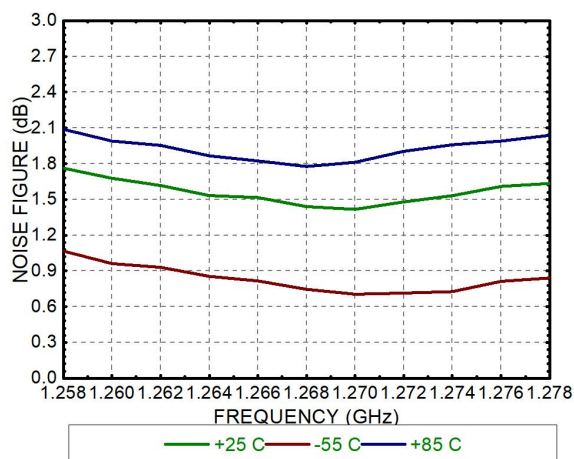
输出回波损耗



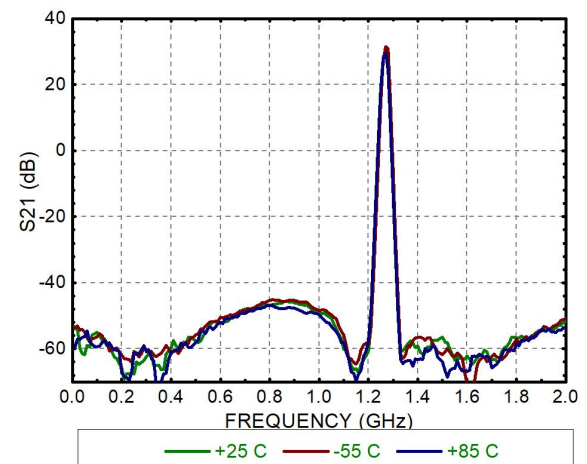
输出功率P1dB



噪声系数

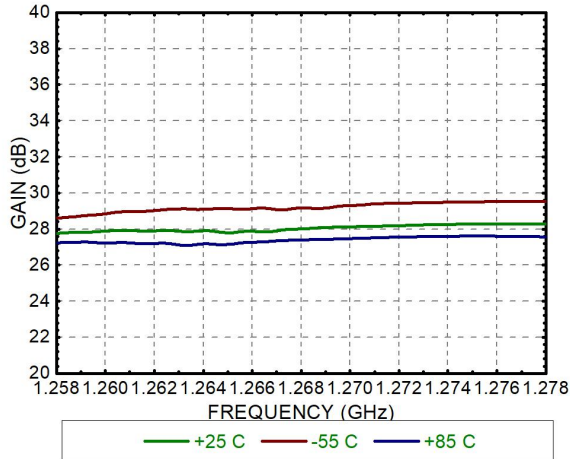


带外抑制

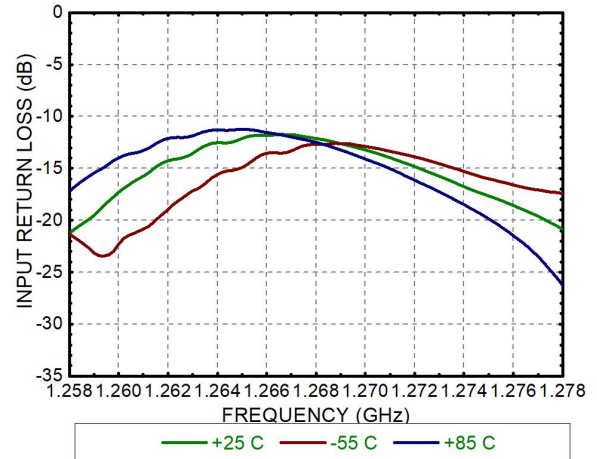


VDD=+3.3V

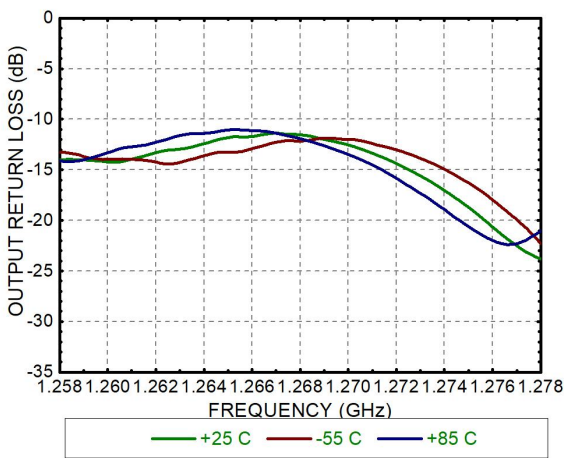
增益



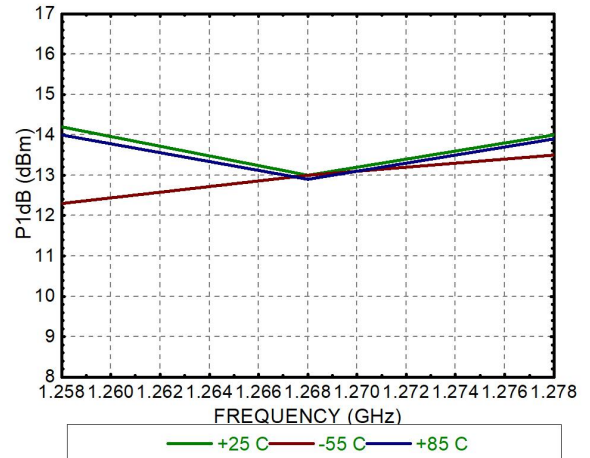
输入回波损耗



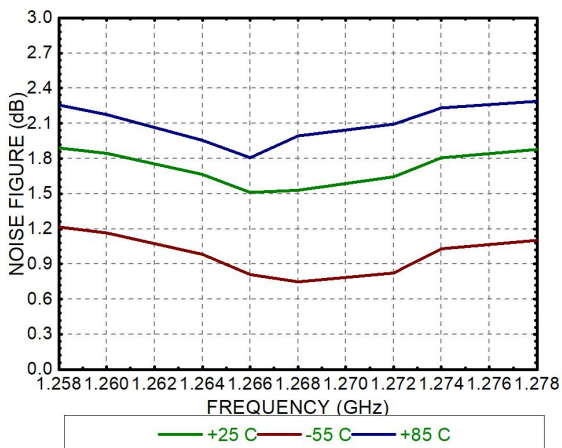
输出回波损耗



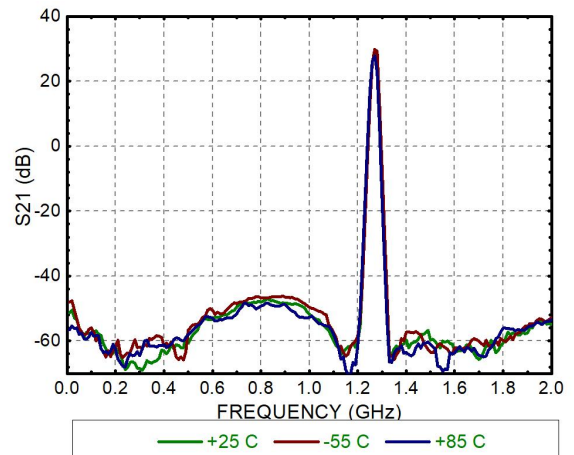
输出功率P1dB



噪声系数

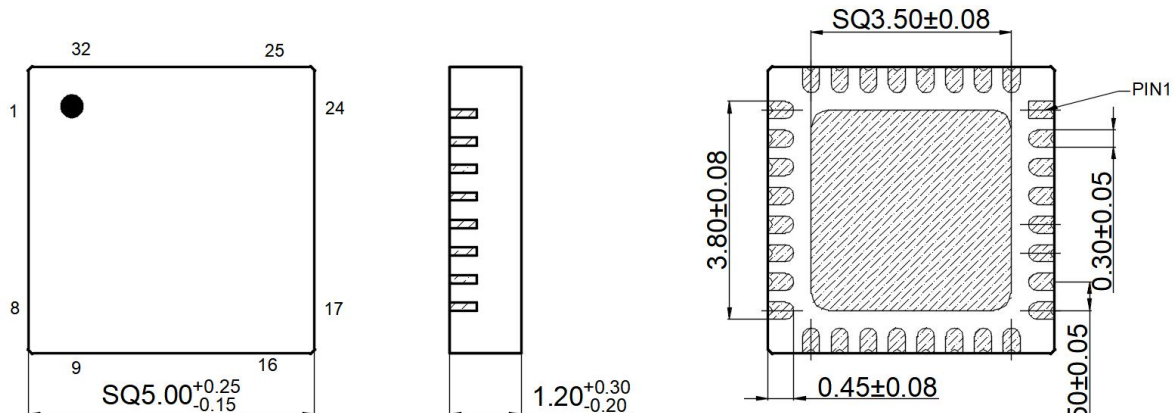


带外抑制



物理参数

单位: mm

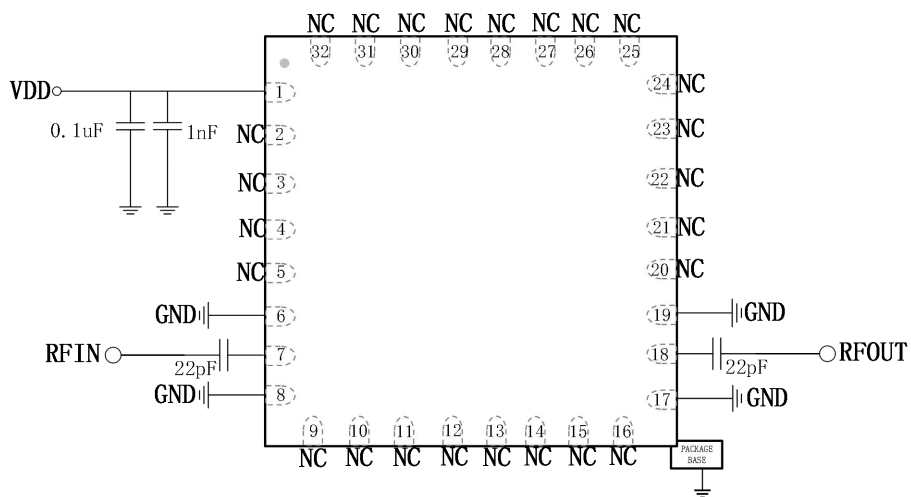

注意事项:

- 1、器件在干燥、氮气环境中存储;
- 2、器件对静电敏感,在储存、运输、装配和使用过程中注意防静电;
- 3、所有接地引脚请连接RF/DC地;
- 4、该产品适用于回流焊安装工艺,回流焊温度 $\leq 265^{\circ}\text{C}$,回流焊使用时需要做去金预处理。

引脚描述

引脚序号	功能	描述
1	VDD	该引脚是电源端口,接+3.3V/+5V 电源
7	RFIN	该引脚是射频端口,DC 耦合并匹配至 50 Ohm,如果 RF 电位不是 0V,那么需要外部加入隔直电容
18	RFOUT	该引脚是射频端口,DC 耦合并匹配至 50 Ohm,如果 RF 电位不是 0V,那么需要外部加入隔直电容
6, 8, 17, 19	GND	必须连接至 RF/DC 地
其余	NC	悬空或者接地
底部中央焊盘	GND	底部中央焊盘必须连接至 RF/DC 地

推荐装配图



极限参数

1. 电源电压: +5.5 V
2. 射频输入功率: +40 dBm
3. 储存温度: -55 ~ +125°C
4. 工作温度: -55 ~ +85°C